



СПИСОК ЗАПАСНЫХ ЧАСТЕЙ

Балансировочный станок CB1990B (с 2015 г)

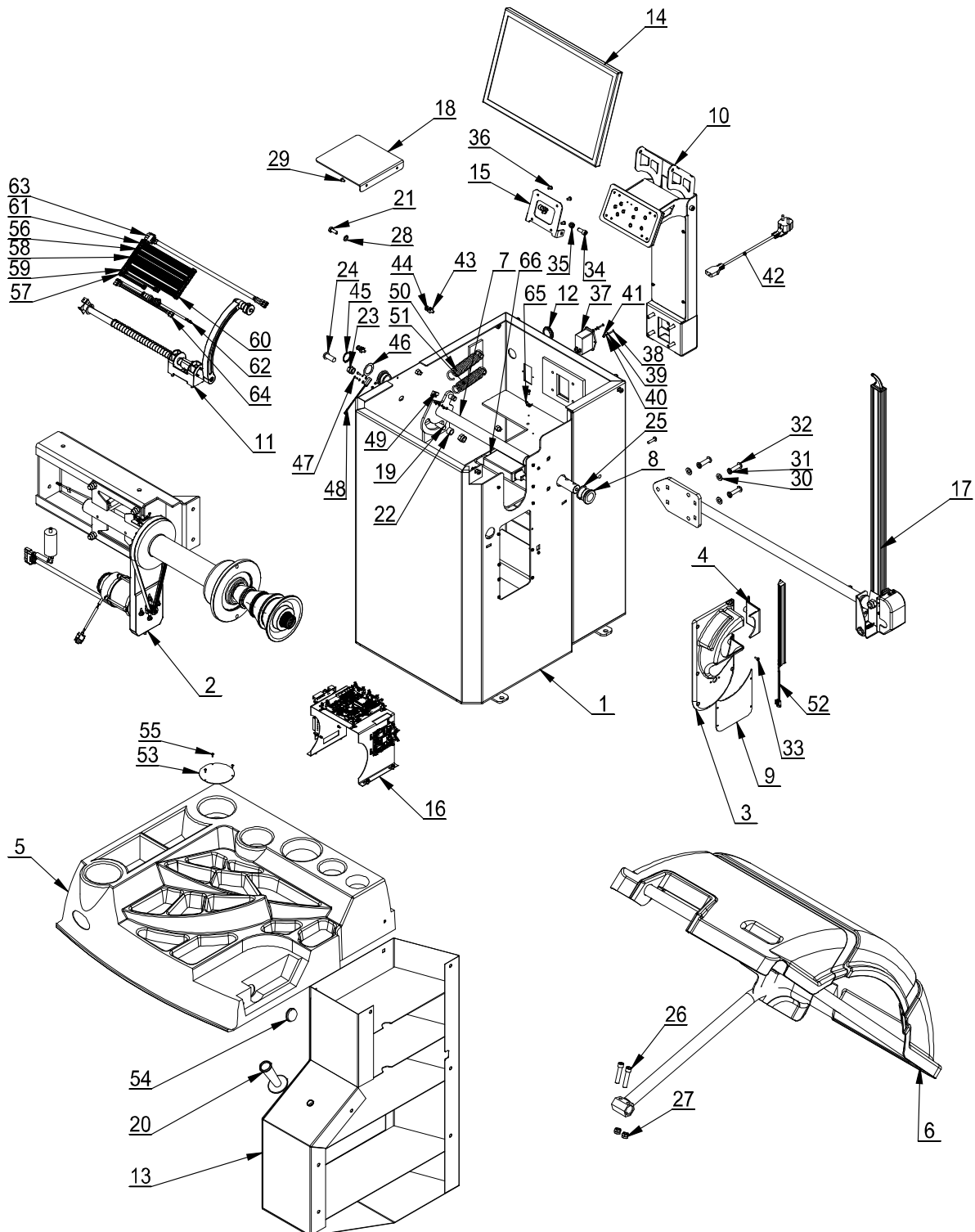
Конфиденциально

1

5/16

При отсутствии ориг. артикул для заказа, он образуется из номера (NO), части () и названия модели оборудования, например: *1A_CB1990B

(A)
B-76-1000000





СПИСОК ЗАПАСНЫХ ЧАСТЕЙ

Балансировочный станок CB1990B (с 2015 г)

Конфиденциально

2

5/16

При отсутствии ориг. артикул для заказа, он образуется из номера (NO), части () и названия модели оборудования, например: *1A CB1990B

NO	ART.	Description	Описание	Кол-во, шт.
1	B-76-1100000	BODY WELDING ASSEMBLY	Корпус станка	1
2	B-73-1200000	BALANCER SHAFT ASSEMBLY	Вал балансировочный в сборе	1
3	B-73-1000011	ORNAMENT COVER A	Накладка декоративная А	1
4	B-73-1000012	ORNAMENT COVER B	Накладка декоративная В	1
5	B-76-1000001	WEIGHT TRAY	Полка для грузов	1
6	B-73-1520000	PROTECTIVE COVER ASSEMBLY	Кожух защитный	1
7	B-73-1510000	PROTECTIVE COVER ROTATION SHAFT WELD	Вал защитного кожуха	1
8	B-73-1000009	SUPPORT BUSHING	Подшипник опорный	2
9	B-73-1000006	SIDE PANEL	Панель боковая	1
10	B-76-1300000	COVER RACK WELDING DIAGRAM	Стойка монитора в сборе	1
11	B-73-1300000	AUTOMATIC MEASUREMENT SCALE ASSEMBLY FOR A,D VALUE	Линейка измерительная автоматическая (вылет, диаметр) в сборе	1
12	B-73-1000007	ORNAMENT STOP-UP	Заглушка	2
13	B-76-1200000	TOOL BRACKET WELDING	Полка для аксессуаров	1
14	B-68-1000018	DISPLAY	Монитор	1
15	B-76-1300001	THE MOUNTING PLATE	Пластина крепежная	1
16	B-76-1400000	CONTROL ASSEMBLY	Блок управления в сборе	1
17	B-76-1600000	WIDTH GAUGE ASSEMBLY	Измеритель ширины в сборе	1
18	B-76-1100008	COVER PLATE	Накладка	1
19	GB70.2-M12x40	INNER HEXA CYLINDRICAL ROUND HEAD SCREW	Винт с цилиндрической головкой и шестигранным шлицем	1
20	TB-S-0100009	CONE HANG HANDLE	Держатель конуса	1
21	GB5781-M8x20	HEXANGULAR BOLT	Болт с шестигранной головкой	7
22	CT-Y-0100003	SPACER	Проставка	1
23	GB889.1-M12	1-TYPE PREVAILING TORQUE TYPE HEXAGON LOCK NUT	Гайка стопорная шестигранная самоконтрящаяся типа 1	5
24	GB70.2-M12x30	INNER HEXA CYLINDRICAL ROUND HEAD SCREW	Винт с цилиндрической головкой и шестигранным шлицем	4
25	GB894.1-35	SHAFT ELATIC BIG RETAINING RING A-TYPE	Кольцо стопорное большое эластичное типа А	2
26	GB70.1-M10*50	INNER HEXA CYLINDRICAL SCREW	Винт с цилиндрической головкой и шестигранным шлицем	2
27	GB889.1-M10	1-TYPE PREVAILING TORQUE TYPE HEXAGON LOCK NUT	Гайка стопорная шестигранная самоконтрящаяся типа 1	2
28	GB95-8	FLAT WASHER	Шайба плоская	7



СПИСОК ЗАПАСНЫХ ЧАСТЕЙ

Балансировочный станок CB1990B (с 2015 г)

Конфиденциально

3

5/16

При отсутствии ориг. артикул для заказа, он образуется из номера (NO), части () и названия модели оборудования, например: *1A CB1990B

29	GB818-M5x8-H	CROSS PANHEAD SCREW	Винт с плоскоконической головкой и «крестом»	2
30	GB95-10	FLAT WASHER	Шайба плоская	3
31	GB93-10	STANDARD SPRING WASHER	Шайба пружинная стандартная	3
32	GB70.2-M10x35	INNER HEXA CYLINDRICAL ROUND HEAD SCREW	Винт с цилиндрической головкой и шестигранным шлицем	3
33	GB818-M4x10-H	CROSS PANHEAD SCREW	Винт с плоскоконической головкой и «крестом»	15
34	GB70.1-M8x20	INNER HEXA CYLINDRICAL SCREW	Винт с цилиндрической головкой и шестигранным шлицем	2
35	GB889.1-M8	1-TYPE PREVAILING TORQUE TYPE HEXAGON LOCK NUT	Гайка стопорная шестигранная самоконтрящаяся типа 1	2
36	GB818-M5x10-H	CROSS PANHEAD SCREW	Винт с плоскоконической головкой и «крестом»	4
37	B-73-1000005	POWER SWICH	Выключатель питания	1
38	GB819.1-M3x14-H	CROSS COUNTERSUNK SCREW STEEL 4.8 GRADE	Винт стальной с потайной головкой и крестообразным шлицем, сорт 4.8	4
39	GB95-3	FLAT WASHER	Шайба плоская	6
40	GB93-3	STANDARD SPRING WASHER	Шайба пружинная стандартная	6
41	GB6170-M3	HEXANGULAR NUT 1-TYPE	Гайка шестигранная типа 1	6
42	B-68-1000020	POWER CABLE	Кабель питания	1
43	B-46-1000004	NUT	Гайка	6
44	GB818-M6*25-H	CROSS PANHEAD SCREW	Винт с плоскоконической головкой и «крестом»	7
45	GB894.1-26	SHAFT ELATIC BIG RETAINING RING A-TYPE	Кольцо стопорное большое эластичное типа А	1
46	B-73-1000020	FLAT WASHER	Шайба плоская	1
47	GB818-M3*10-H	CROSS PANHEAD SCREW	Винт с плоскоконической головкой и «крестом»	2
48	B-73-1500001	PROTECTIVE COVER SWITCH A	Микровыключатель защитного кожуха А	1
49	B-73-1500002	PROTECTIVE COVER SWITCH B	Микровыключатель защитного кожуха В	1
50	B-73-1500003	SUPPORT PIPE EXTENSION SPRING	Пружина растяжения	1
51	B-73-1500004	SUPPORT PIPE EXTENSION SPRING	Пружина растяжения	1
52	B-73-1000200	LAMP ASSEMBLY	Лампа в сборе	1
53	B-76-1000003	COVER PLATE	Накладка	1
54	B-76-1000002	WALL	Заглушка	1
55	GB845-ST2.9*9.5	CROSS PANHEAD TAPPING	Винт самонарезающий с	3



СПИСОК ЗАПАСНЫХ ЧАСТЕЙ

Балансировочный станок CB1990B (с 2015 г)

Конфиденциально

4

5/16

При отсутствии ориг. артикул для заказа, он образуется из номера (NO), части () и названия модели оборудования, например: *1A CB1990B

	Н С	SCREW	плоскоконической головкой и крестообразным шлицем	
56	B-76-1000004	ENCODER BOARD CONNECTION WIRE	Кабель соединительный платы энкодера	1
57	B-76-1000005	WIRE	Кабель	1
58	B-76-1000006	POWER BOARD CABLE	Кабель платы питания	1
59	B-76-1000007	WIRE	Кабель	1
60	B-76-1000008	DISPLAY PANEL CABLE	Кабель монитора	1
61	B-76-1000009	DISPLAY PANEL CABLE	Кабель монитора	1
62	B-76-1000300	B VALUE SENSOR WIRE	Кабель датчика	1
63	B-73-1000002	SWITCH WIRE	Кабель выключателя	1
64	B-73-1000010	GROUND WIRE	Кабель заземления	2
65	B-73-1000019	E-RINGS	Кольцо E-образное	2
66	B-73-1000100	POWER SUPPLY ADAPTER ASSEMBLY	Блок питания в сборе	1



СПИСОК ЗАПАСНЫХ ЧАСТЕЙ

Балансировочный станок CB1990B (с 2015 г)

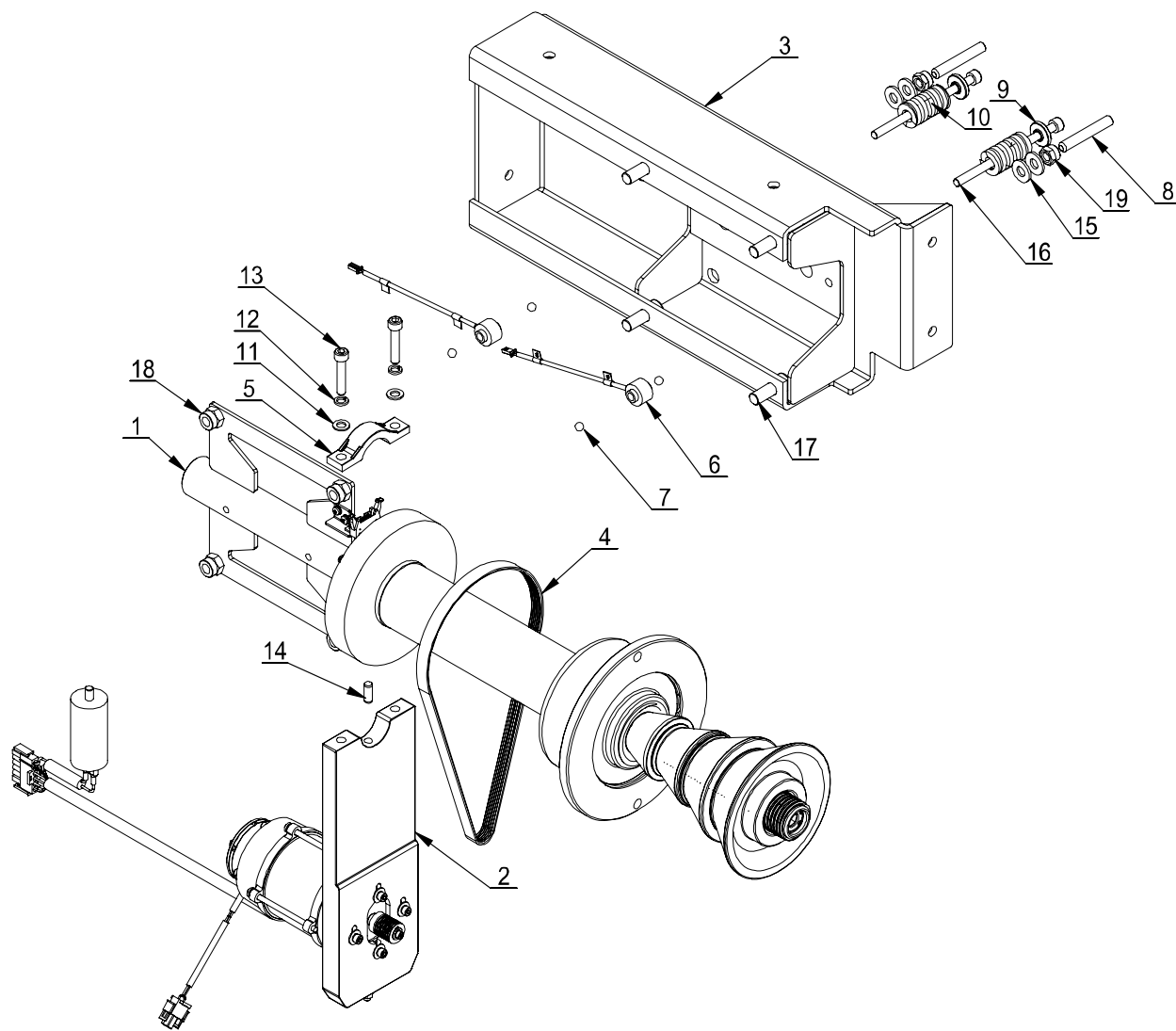
Конфиденциально

5

5/16

При отсутствии ориг. артикул для заказа, он образуется из номера (NO), части () и названия модели оборудования, например: *1A_CB1990B

(B)
B-73-1200000



NO	ART.	Description	Описание	Кол-во, шт.
1	B-73-1240000	BALANCE SHAFT	Вал балансировочный	1
2	B-73-1220000	MOTOR LIFTING ASSEMBLY	Двигатель в сборе	1
3	B-73-1230000	FIXED BRACKET WELD	Кронштейн	1
4	B-73-1200001	BELT	Ремень	1
5	B-73-1200008	LOCK PLATE	Пластина зажимная	1
6	B-73-1200003	SENSOR ASSEMBLY	Датчик в сборе	2
7	B-73-1200009	STAINLESS BEAD	Шарик из нержавеющей стали	4
8	GB80-M10x70	INNER HEXA RECESSED TERMINUS SET SCREW	Винт нажимной с утопленной головкой и шестигранным	2



СПИСОК ЗАПАСНЫХ ЧАСТЕЙ

Балансировочный станок CB1990B (с 2015 г)

Конфиденциально

6

5/16

При отсутствии ориг. артикул для заказа, он образуется из номера (NO), части () и названия модели оборудования, например: *1A_CB1990B

			шлицем	
9	B-73-1200006	PRESS WASHER	Прокладка нажимная	2
10	B-73-1200007	PRESS SPRING	Пружина нажимная	2
11	GB95-8	FLAT WASHER	Шайба плоская	2
12	GB93-8	STANDARD SPRING WASHER	Шайба пружинная стандартная	2
13	GB70.1-M8*40	INNER HEXA CYLINDRICAL SCREW	Винт с цилиндрической головкой и шестигранным шлицем	2
14	GB119.2-8*20	CYLINDRICAL PIN	Шпилька цилиндрическая	1
15	DIN 6796 - 10	SPRING PIEZO WANSER	Шайба пружинная пьезокерамическая	4
16	GB70.1-M8*130	INNER HEXA CYLINDRICAL SCREW	Винт с цилиндрической головкой и шестигранным шлицем	2
17	GB70.1-M12*30	INNER HEXA CYLINDRICAL SCREW	Винт с цилиндрической головкой и шестигранным шлицем	4
18	GB889.1-M12	1-TYPE PREVAILING TORQUE TYPE HEXAGON LOCK NUT	Гайка стопорная шестигранная самоконтрящаяся типа 1	4
19	GB889.1-M10	1-TYPE PREVAILING TORQUE TYPE HEXAGON LOCK NUT	Гайка стопорная шестигранная самоконтрящаяся типа 1	2



СПИСОК ЗАПАСНЫХ ЧАСТЕЙ

Балансировочный станок CB1990B (с 2015 г)

Конфиденциально

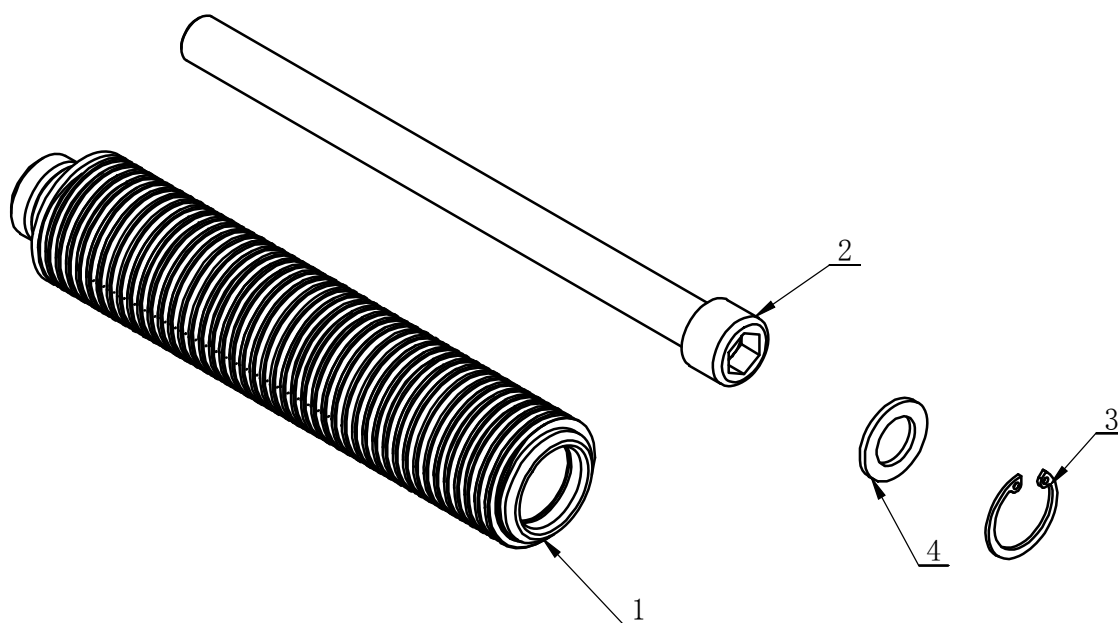
7

5/16

При отсутствии ориг. артикул для заказа, он образуется из номера (NO), части () и названия модели оборудования, например: *1A_CB1990B

(С)

B-73-1215000



NO	ART.	Description	Описание	Кол-во, шт.
1	TB-P-0300035	LEAD SCREW	Винт ходовой	1
2	GB70.1-M14X200	INNER HEXA CYLINDRICAL SCREW	Винт с цилиндрической головкой и шестигранником	1
3	GB893.1-25	ELASTIC RETAINING RING A-TYPE	Кольцо стопорное эластичное, тип А	1
4	B-73-1213001	WASHER	Шайба	1



СПИСОК ЗАПАСНЫХ ЧАСТЕЙ

Балансировочный станок CB1990B (с 2015 г)

Конфиденциально

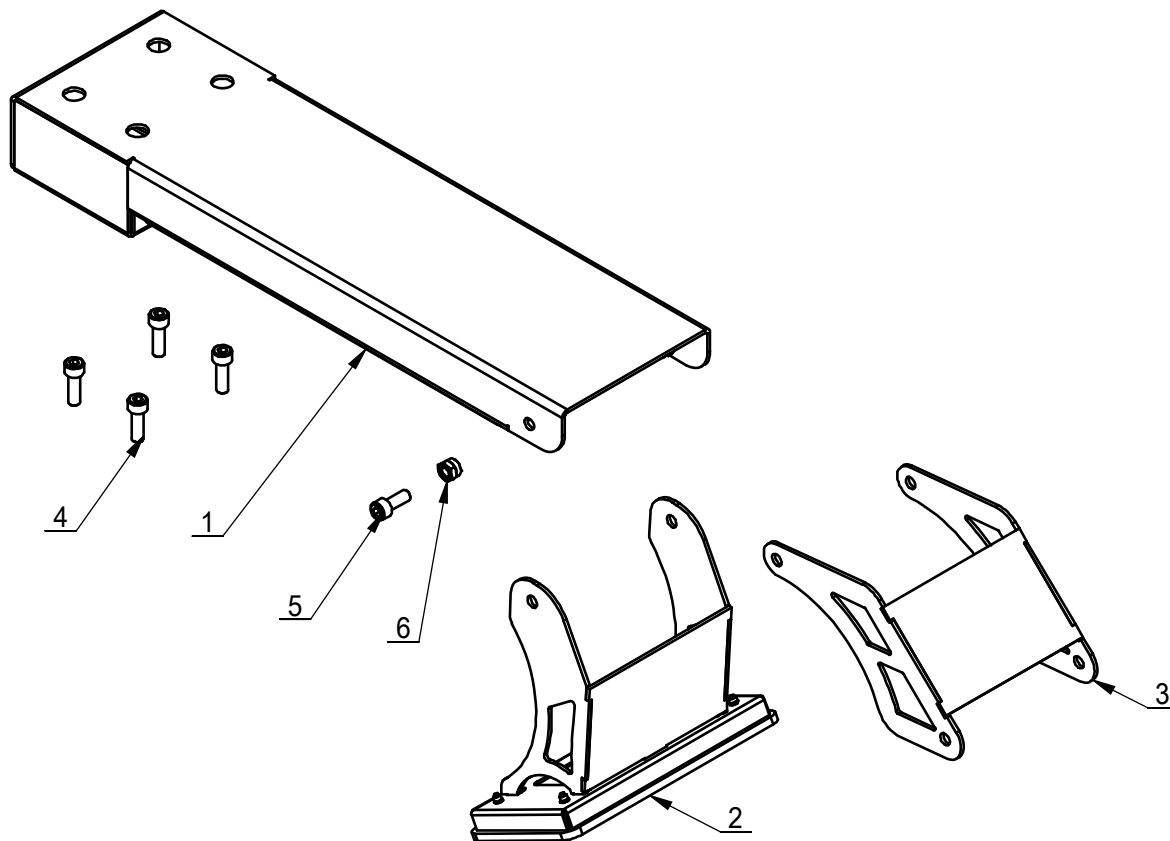
8

5/16

При отсутствии ориг. артикул для заказа, он образуется из номера (NO), части () и названия модели оборудования, например: *1A_CB1990B

(D)

B-76-1300000



NO	ART.	Description	Описание	Кол-во, шт.
1	B-76-1310000	BRACKET ASSEMBLY	Стойка монитора	1
2	B-76-1320000	THE KEY BOARD ASSEMBLY	Клавиатура в сборе	1
3	B-76-1330000	MONITOR SUPPORT GROUP WELDING	Опора монитора	1
4	GB70.1-M8*25	INNER HEXA CYLINDRICAL SCREW	Винт с цилиндрической головкой и шестигранным шлицем	4
5	GB70.1-M8*20	INNER HEXA CYLINDRICAL SCREW	Винт с цилиндрической головкой и шестигранным шлицем	2
6	GB889.1-M8	1-TYPE PREVAILING TORQUE TYPE HEXAGON LOCK NUT	Гайка стопорная шестигранная самоконтрящаяся типа 1	2



СПИСОК ЗАПАСНЫХ ЧАСТЕЙ

Балансировочный станок CB1990B (с 2015 г)

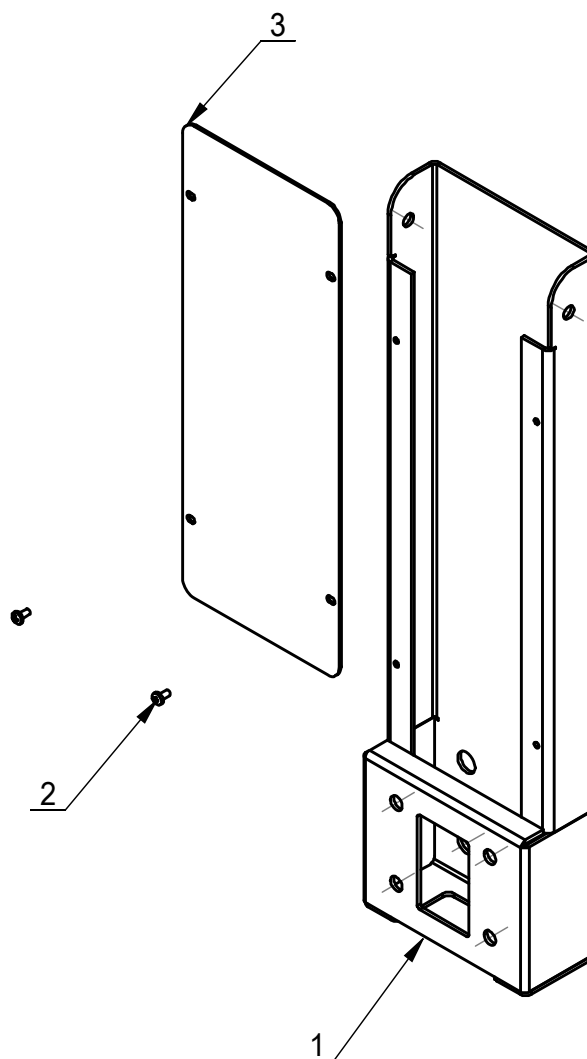
Конфиденциально

9

5/16

При отсутствии ориг. артикул для заказа, он образуется из номера (NO), части () и названия модели оборудования, например: *1A_CB1990B (E)

B-76-1310000



NO	ART.	Description	Описание	Кол-во, шт.
1	B-76-1310100	BRACKET GROUP WELDING	Стойка монитора	1
2	GB818-M4*8-H	CROSS PANHEAD SCREW	Винт с плоскоконической головкой и «крестом»	4
3	B-76-1300002	BLIND FLANGGE	Пластина	1



СПИСОК ЗАПАСНЫХ ЧАСТЕЙ

Балансировочный станок CB1990B (с 2015 г)

Конфиденциально

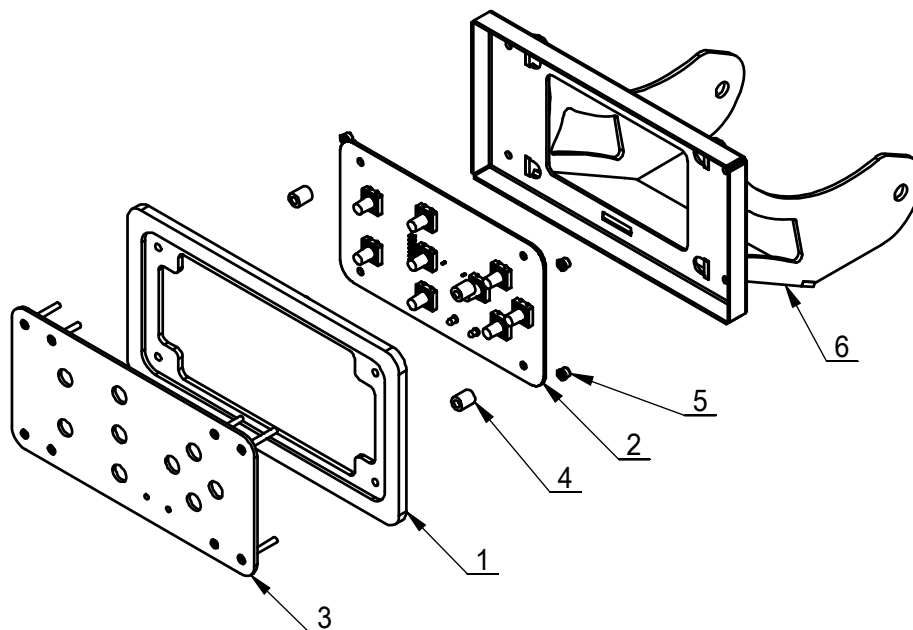
10

5/16

При отсутствии ориг. артикул для заказа, он образуется из номера (NO), части () и названия модели оборудования, например: *1A_CB1990B

(F)

B-76-1320000



NO	ART.	Description	Описание	Кол-во, шт.
1	B-76-1320001	THE KEY BOARD	Клавиатура	1
2	B-76-1320002	THE KEY BOARD	Клавиатура	1
3	B-76-1320003	THE KEY BOARD FILM	Пленка клавиатуры	1
4	B-73-1400003	BASE ROD	Проставка	4
5	GB889.1-M3	1-TYPE PREVAILING TORQUE TYPE HEXAGON LOCK NUT	Гайка стопорная шестигранная самоконтрящаяся типа 1	8
6	B-76-1320100	THE KEY BOARD GROUP WELDING	Опора клавиатуры	1



СПИСОК ЗАПАСНЫХ ЧАСТЕЙ

Балансировочный станок CB1990B (с 2015 г)

Конфиденциально

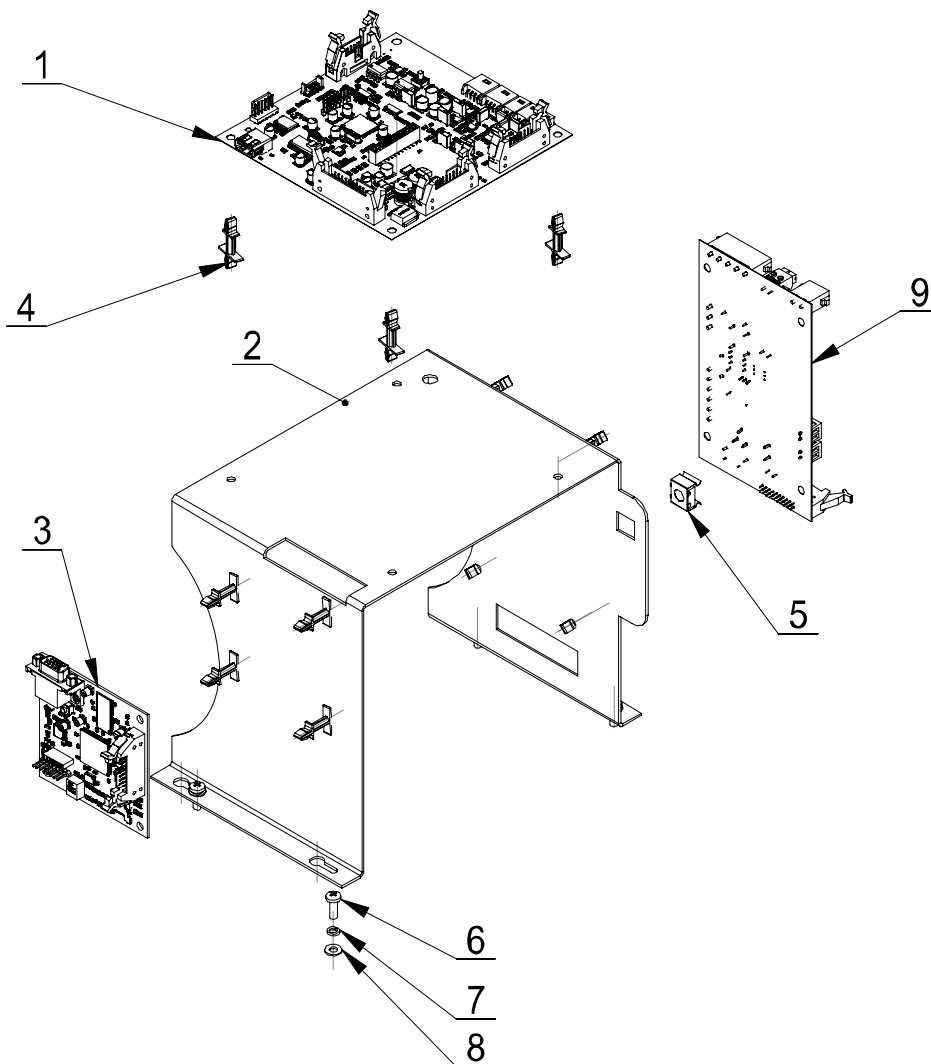
11

5/16

При отсутствии ориг. артикул для заказа, он образуется из номера (NO), части () и названия модели оборудования, например: *1A_CB1990B

(G)

B-76-1400000



NO	ART.	Description	Описание	Кол-во, шт.
1	B-76-1400001	CPU BOARD	Плата центрального процессора	1
2	B-76-1400003	SUPPOT BROAD	Опора	1
3	B-76-1400002	GRAPHICS CARD	Видеокарта	1
4	ТВ-E-1211002	PLASTIC CLIPPER	Клипса пластиковая	12
5	B-76-1400004	CLIP NUT	Крепление	1
6	GB818-M4*12-H	CROSS PANHEAD SCREW	Винт с плоскоконической головкой и «крестом»	4
7	GB93-4	STANDARD SPRING WASHER	Шайба пружинная стандарт.	4
8	GB95-4	FLAT WASHER	Шайба плоская	4
9	B-76-1400005	POWER BOARD	Плата питания	1



СПИСОК ЗАПАСНЫХ ЧАСТЕЙ

Балансировочный станок CB1990B (с 2015 г)

Конфиденциально

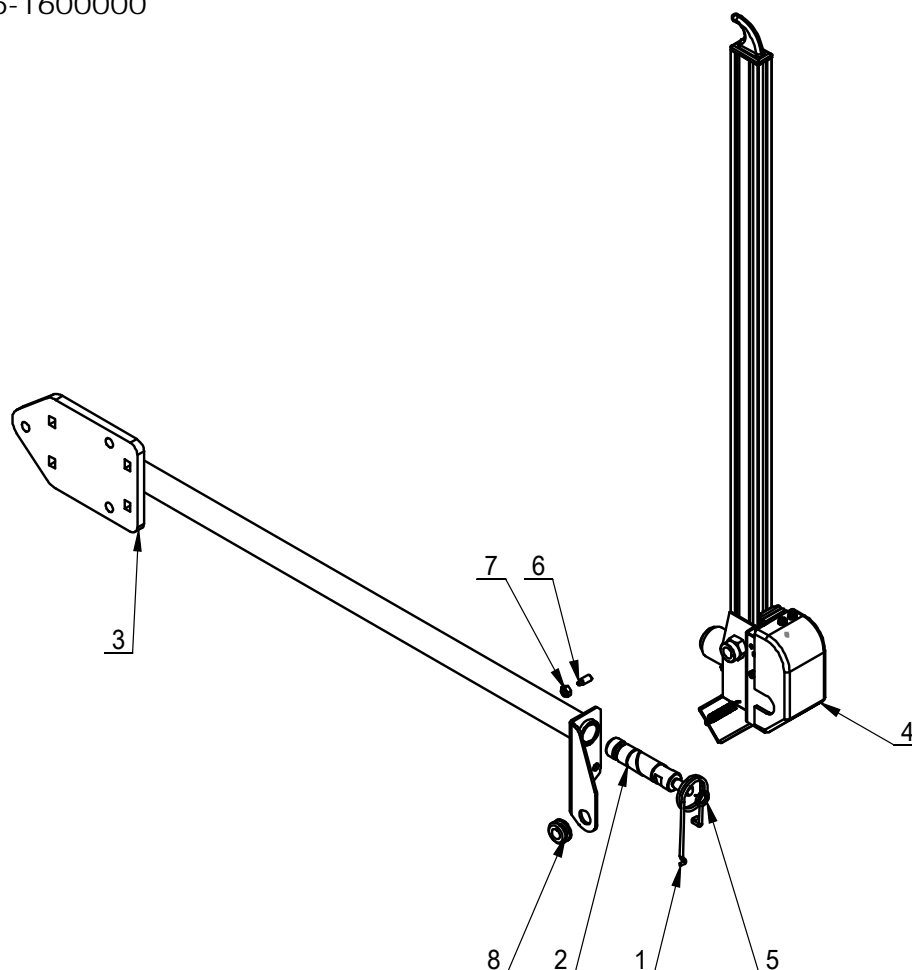
12

5/16

При отсутствии ориг. артикул для заказа, он образуется из номера (NO), части () и названия модели оборудования, например: *1A_CB1990B

(H)

B-76-1600000



NO	ART.	Description	Описание	Кол-во, шт.
1	B-73-1600001	WIDTH SCALE TORSION SPRING	Пружина торсионная измерителя ширины	1
2	B-73-1600002	ROTATION SHAFT	Вал поворотный	1
3	B-76-1630000	WIDTH SCALE BRACKET ASSEMBLY	Кронштейн измерителя ширины	1
4	B-73-1620000	WIDTH GAUGE ASSEMBLY	Измеритель ширины в сборе	1
5	GB93-10	STANDARD SPRING WASHER	Шайба пружинная стандартная	1
6	GB79-M6*16	INNER HEXA CYLINDRICAL TERMINUS SET SCREW	Винт нажимной с цилиндрической головкой и шестигранным шлицем	1
7	GB6170-M6	HEXANGULAR NUT 1-TYPE	Гайка шестигранная типа 1	1
8	C-71-1000019	RUBBER GROMMET	Втулка резиновая	1



СПИСОК ЗАПАСНЫХ ЧАСТЕЙ

Балансировочный станок CB1990B (с 2015 г)

Конфиденциально

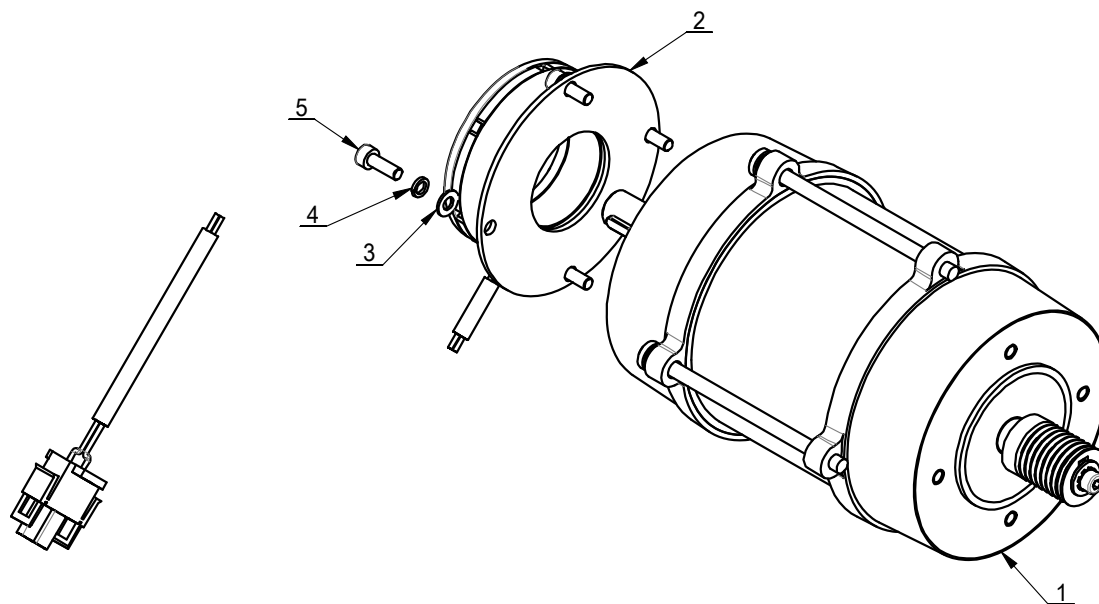
13

5/16

При отсутствии ориг. артикул для заказа, он образуется из номера (NO), части () и названия модели оборудования, например: *1A_CB1990B

(I)

B-73-1221000



NO	ART.	Description	Описание	Кол-во, шт.
1	B-73-1221200	MOTOR+PULLEY+CAPACITOR 230V 50Hz	Двигатель, шкив и конденсатор (230В, 50 Гц)	1
2	B-73-1221100	ELECTROMAGNETIC CLUTCH ASSEMBLY	Зажим электромагнитный в сборе	1
3	GB95-4	FLAT WASHER	Шайба плоская	4
4	GB93-4	STANDARD SPRING WASHER	Шайба пружинная стандартная	4
5	GB70.1-M4*12	INNER HEXA CYLINDRICAL SCREW	Винт с цилиндрической головкой и шестигранным шлицем	4



СПИСОК ЗАПАСНЫХ ЧАСТЕЙ

Балансировочный станок CB1990B (с 2015 г)

Конфиденциально

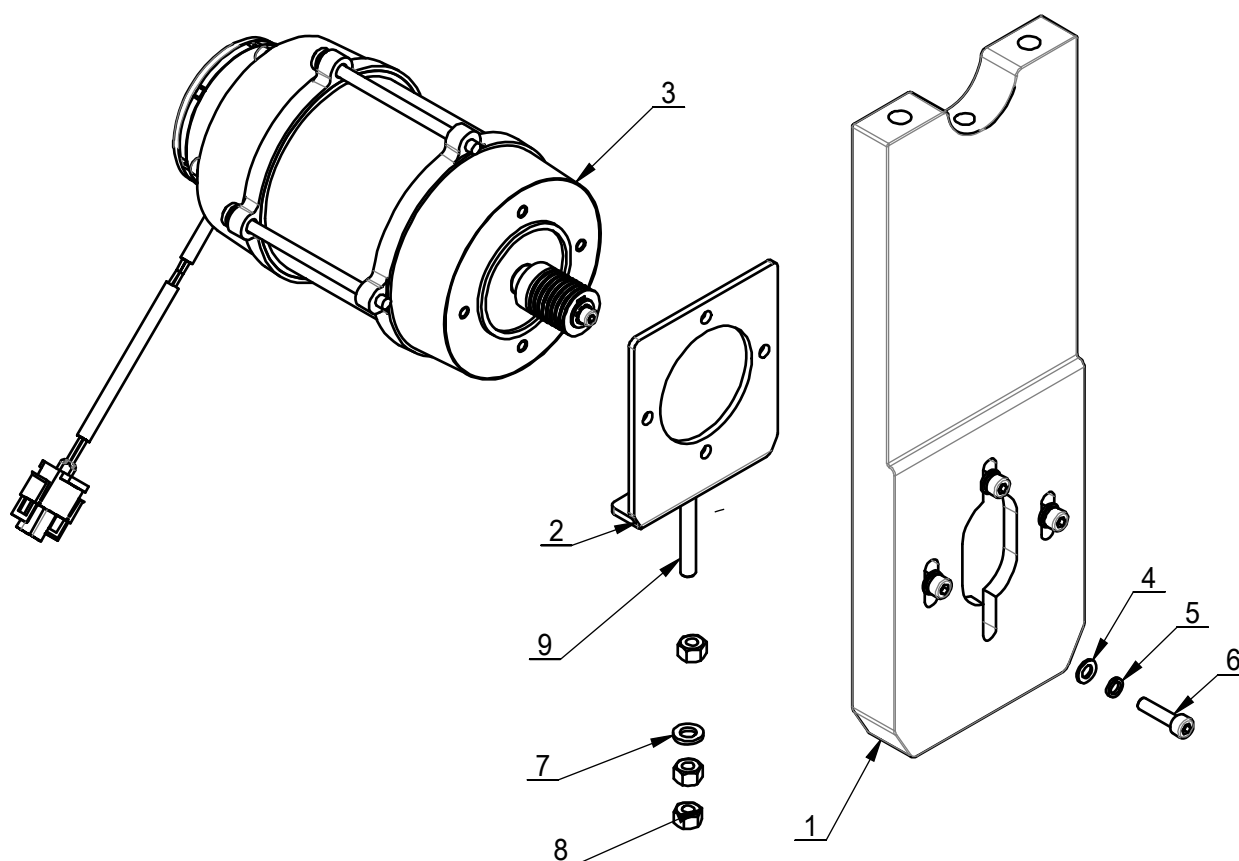
14

5/16

При отсутствии ориг. артикул для заказа, он образуется из номера (NO), части () и названия модели оборудования, например: *1A_CB1990B

(I-1)

B-73-1220000



NO	ART.	Description	Описание	Кол-во, шт.
1	B-73-1220001	MOTOR SUPPORT BRACKET	Опора двигателя	1
2	B-73-1220002	ADJUST BLENDBOARD	Пластина регулировочная	1
3	B-73-1221000	MOTOR ASSEMBLY	Двигатель в сборе	1
4	GB95-5	FLAT WASHER	Шайба плоская	4
5	GB93-5	STANDARD SPRING WASHER	Шайба пружинная стандартная	4
6	GB70.1-M5*20	INNER HEXA CYLINDRICAL SCREW	Винт с цилиндрической головкой и шестигранным шлицем	4
7	GB95-6	FLAT WASHER	Шайба плоская	1
8	GB41-M6	HEXANGULAR NUT	Гайка шестигранная	3
9	GB5781-M6x45	HEXANGULAR BOLT	Болт с шестигранной головкой	1



СПИСОК ЗАПАСНЫХ ЧАСТЕЙ

Балансировочный станок CB1990B (с 2015 г)

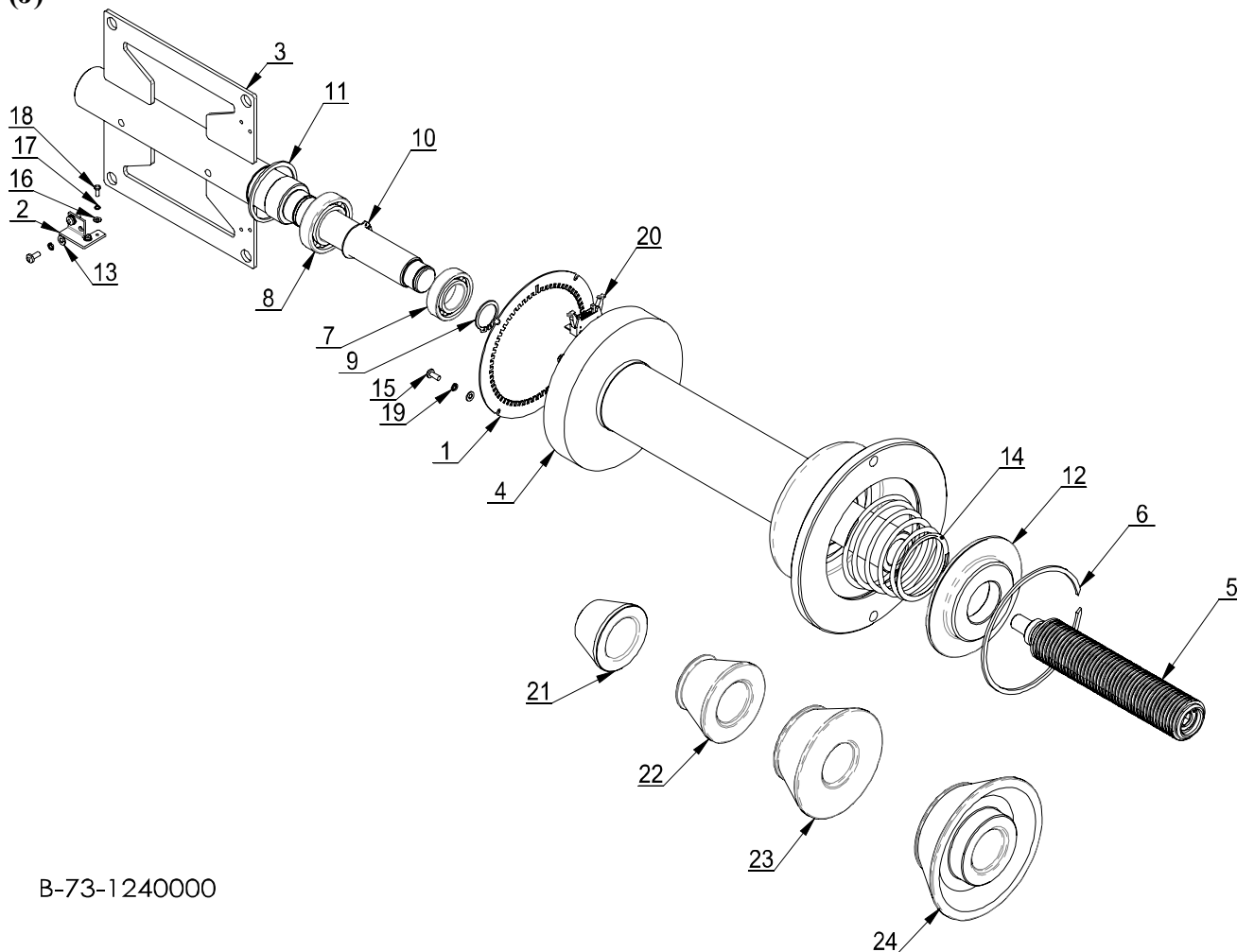
Конфиденциально

15

5/16

При отсутствии ориг. артикул для заказа, он образуется из номера (NO), части () и названия модели оборудования, например: *1A_CB1990B

(J)



B-73-1240000

NO	ART.	Description	Описание	Кол-во, шт.
1	B-73-1210002	RASTER	Фотодиск	1
2	B-73-1210003	ENCODER BOARD BRACKET	Кронштейн платы энкодера	1
3	B-73-1211000	FIXING SHAFT WELDING	Крепление вала	1
4	B-73-1214000	BALANCE SHAFT PART	Вал балансировочный	1
5	B-73-1215000	BALANCER SPINDLE	Шпиндель балансировочного вала	1
6	TB-P-0300009	CLAMP RING	Кольцо зажимное	1
7	GB276-6005	DEEP GROOVE BALL BEARINGS	Подшипник шариковый с глубоким жёлобом	1
8	GB276-6006	DEEP GROOVE BALL BEARINGS	Подшипник шариковый с глубоким жёлобом	1
9	GB894.2-25	SHAFT ELATIC RETAINING RING B-TYPE	Кольцо стопорное эластичное, тип B	1



СПИСОК ЗАПАСНЫХ ЧАСТЕЙ

Балансировочный станок CB1990B (с 2015 г)

Конфиденциально

16

5/16

При отсутствии ориг. артикул для заказа, он образуется из номера (NO), части () и названия модели оборудования, например: *1A CB1990B

10	GB894.2-30	SHAFT ELATIC RETAINING RING B-TYPE	Кольцо стопорное эластичное, тип В	1
11	GB893.1-55	ELASTIC RETAINING RING A-TYPE	Кольцо стопорное эластичное, тип А	1
12	TB-P-0300008	SPRING PRESS COVER	Крышка пружины прижимная	1
13	GB95-4	FLAT WASHER	Шайба плоская	6
14	TB-P-0100009	SPRING	Пружина	1
15	GB818-M4x10-H	CROSS PANHEAD SCREW	Винт с плоскоконической головкой и крестообразным шлицем	6
16	GB95-3	FLAT WASHER	Шайба плоская	2
17	GB93-3	STANDARD SPRING WASHER	Шайба пружинная стандартная	2
18	GB818-M3x8-H	CROSS PANHEAD SCREW	Винт с плоскоконической головкой и крестообразным шлицем	2
19	GB93-4	STANDARD SPRING WASHER	Шайба пружинная стандартная	6
20	B-73-1210001	ENCODER BOARD	Плата энкодера	1
21	TB-P-0300031	40CONE 42-65	Конус 42-65	1
22	TB-P-0300032	40CONE 54-78	Конус 54-78	1
23	TB-P-0300033	40CONE 74-108	Конус 74-108	1
24	TB-P-0300034	40CONE 89-140	Конус 89-140	1



СПИСОК ЗАПАСНЫХ ЧАСТЕЙ

Балансировочный станок CB1990B (с 2015 г)

Конфиденциально

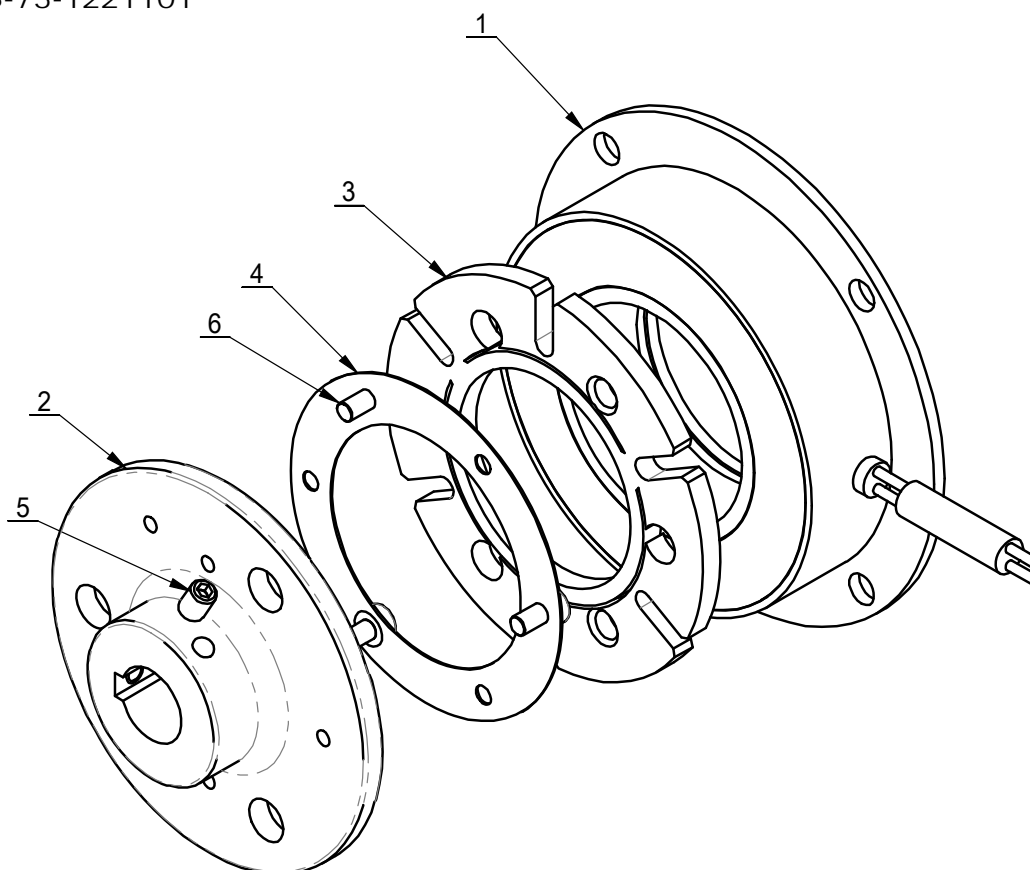
17

5/16

При отсутствии ориг. артикул для заказа, он образуется из номера (NO), части () и названия модели оборудования, например: *1A_CB1990B

(К)

B-73-1221101



NO	ART.	Description	Описание	Кол-во, шт.
1	B-73-1221101A	ELECTROMAGNETIC CLUTCH	Зажим электромагнитный в сборе	1
2	B-73-1221101B	BRAKE BLOCK FIXED BRACKET	Пластина крепежная тормозного блока	1
3	B-73-1221101C	BRAKE BLOCK	Блок тормозной	1
4	B-73-1221101D	COPPER SHEET	Пластина медная	1
5	GB77-M4*6	INNER HEXA FLAT TERMINUS SET SCREW	Винт нажимной с плоской головкой и шестигранным шлицем	2
6	GB70.1-M3*5	INNER HEXA CYLINDRICAL SCREW	Винт с цилиндрической головкой и шестигранным шлицем	3



СПИСОК ЗАПАСНЫХ ЧАСТЕЙ

Балансировочный станок CB1990B (с 2015 г)

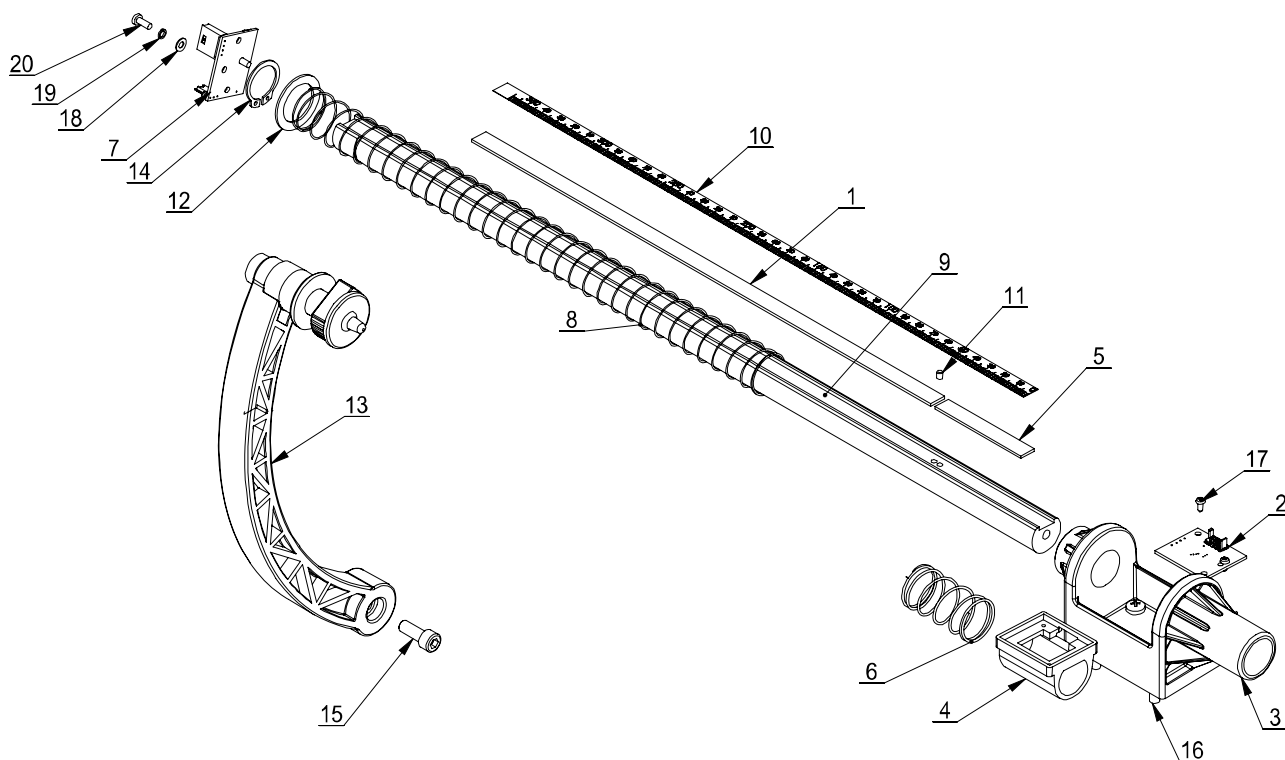
Конфиденциально

18

5/16

При отсутствии ориг. артикул для заказа, он образуется из номера (NO), части () и названия модели оборудования, например: *1A_CB1990B

(L)



B-73-1300000

NO	ART.	Description	Описание	Кол-во, шт.
1	B-73-1300001	MAGNETIC GRID	Полоска магнитная	1
2	B-73-1300002	A VALUE SENSOR	Датчик	1
3	B-73-1300003	DISTANCE GAUGE FIX BRACKET	Кронштейн измерительной линейки	1
4	B-73-1300004	A VALUE SENSOR FIX BRACKET	Кронштейн датчика	1
5	B-73-1300005	FILLING BOARD	Вставка	1
6	B-73-1300006	SPRING	Пружина	1
7	B-73-1300007	ACCELERATED SPEED SENSOR	Датчик увеличения скорости	1
8	B-73-1300008	DISTANCE GAUGE SPRING	Пружина измерительной линейки	1
9	B-73-1300009	DISTANCE GAUGE ROD	Стержень измерительной линейки	1
10	B-73-1300010	SCALE	Шкала	1
11	B-73-1300011	SMALL MAGNET	Магнит малый	1
12	B-73-1300012	SEPARATION BLADE	Кольцо ограничительное	1
13	B-73-1310000	DISTANCE GAUGE HANDLE ASSEMBLY	Рукоятка измерительной линейки в сборе	1
14	GB894.1-20	SHAFT ELATIC BIG RETAINING	Кольцо стопорное	1



СПИСОК ЗАПАСНЫХ ЧАСТЕЙ

Балансировочный станок CB1990B (с 2015 г)

Конфиденциально

19

5/16

При отсутствии ориг. артикул для заказа, он образуется из номера (NO), части () и названия модели оборудования, например: *1A CB1990B

		RING A-TYPE	эластичное большое, тип А	
15	GB70.1-M6x16	INNER HEXA CYLINDRICAL SCREW	Винт с цилиндрической головкой и шестигранным шлицем	1
16	GB818-M5x20-H	CROSS PANHEAD SCREW	Винт с плоскоконической головкой и крестообразным шлицем	4
17	GB950-M2.5x6	CROSS ROUND HEAD WOOD SCREW	Винт с круглой головкой и крестообразным шлицем	2
18	GB95-3	FLAT WASHER	Шайба плоская	2
19	GB93-3	STANDARD SPRING WASHER	Шайба пружинная стандартная	2
20	GB818-M3x8-H	CROSS PANHEAD SCREW	Винт с плоскоконической головкой и крестообразным шлицем	2



СПИСОК ЗАПАСНЫХ ЧАСТЕЙ

Балансировочный станок CB1990B (с 2015 г)

Конфиденциально

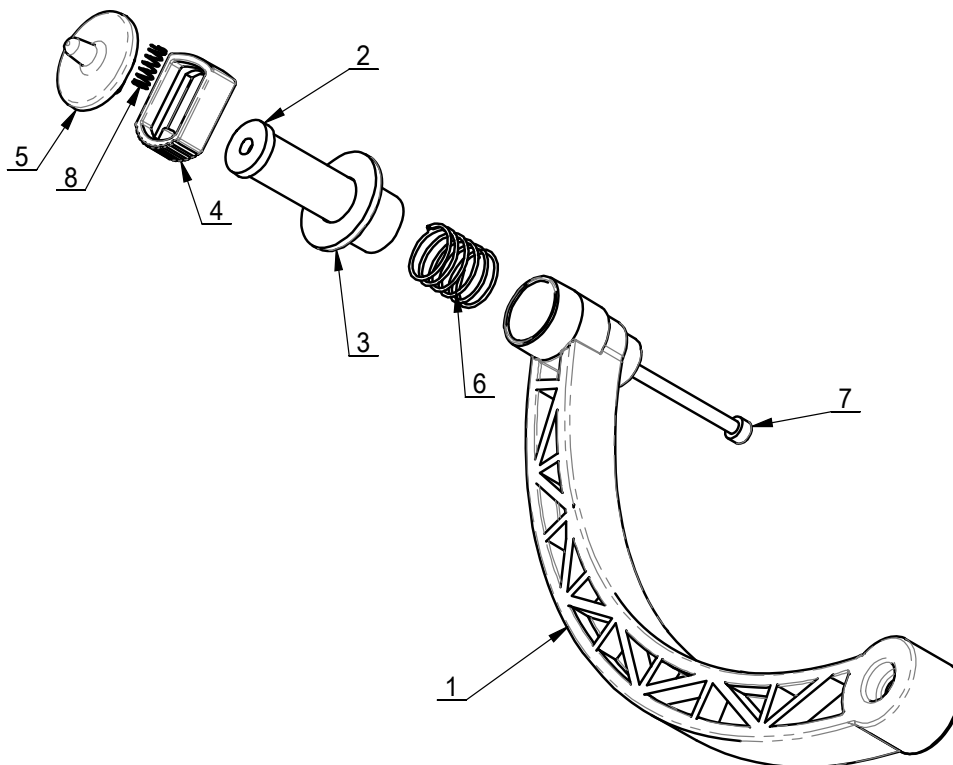
20

5/16

При отсутствии ориг. артикул для заказа, он образуется из номера (NO), части () и названия модели оборудования, например: *1A_CB1990B

(L-1)

B-73-1310000



NO	ART.	Description	Описание	Кол-во, шт.
1	B-73-1310001	SCALE HANDLE	Рукоятка измерительной линейки	1
2	B-73-1310002	LONG CONNECT BUSHING	Втулка соединительная длинная	1
3	B-73-1310003	CONNECT BUSHING	Втулка соединительная	1
4	B-73-1310004	TOP BLOCK	Блок верхний	1
5	B-73-1310005	SCALE HEAD	Головка измерительной линейки	1
6	B-73-1310006	SPRING	Пружина	1
7	GB70.1-M4*55	INNER HEXA CYLINDRICAL SCREW	Винт с цилиндрической головкой и шестигранным шлицем	1
8	B-73-1310007	SREEN FIXTURE SPRING	Пружина малая рукоятки измерительной линейки	1



СПИСОК ЗАПАСНЫХ ЧАСТЕЙ

Балансировочный станок CB1990B (с 2015 г)

Конфиденциально

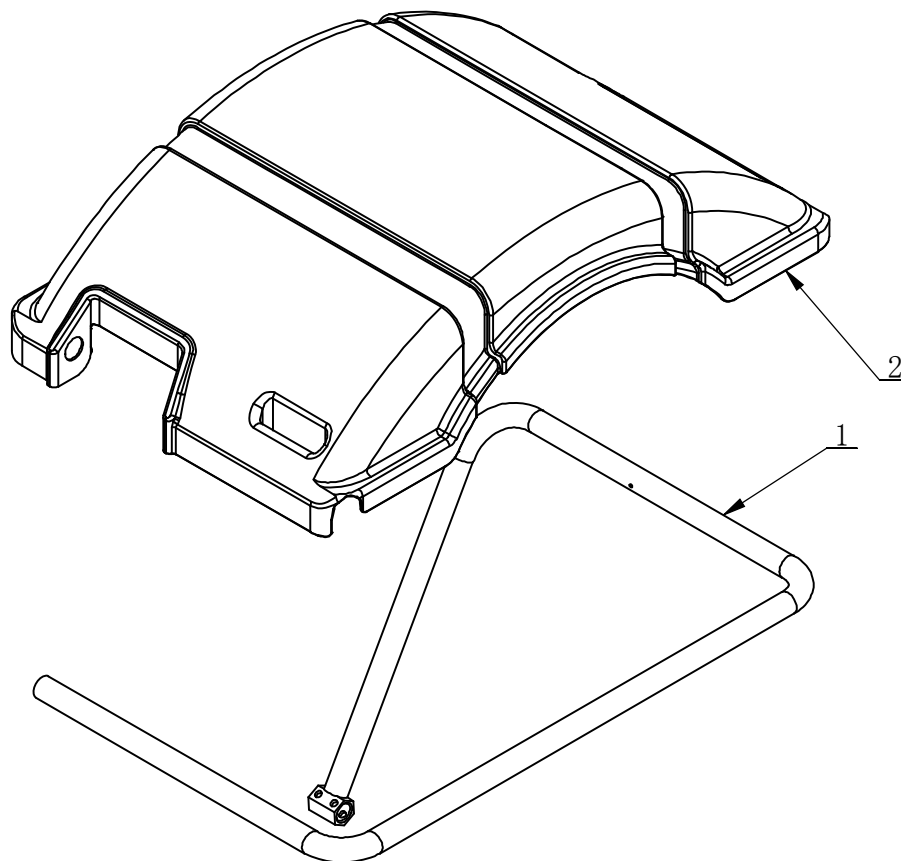
21

5/16

При отсутствии ориг. артикул для заказа, он образуется из номера (NO), части () и названия модели оборудования, например: *1A_CB1990B

(M)

B-73-1520000



NO	ART.	Description	Описание	Кол-во, шт.
1	B-73-1521000	PROTECTIVE COVER BEND PIPE	Кронштейн кожуха	1
2	ТВ-F-0100003	NEW STYLE HOOD	Кожух защитный	1



СПИСОК ЗАПАСНЫХ ЧАСТЕЙ

Балансировочный станок CB1990B (с 2015 г)

Конфиденциально

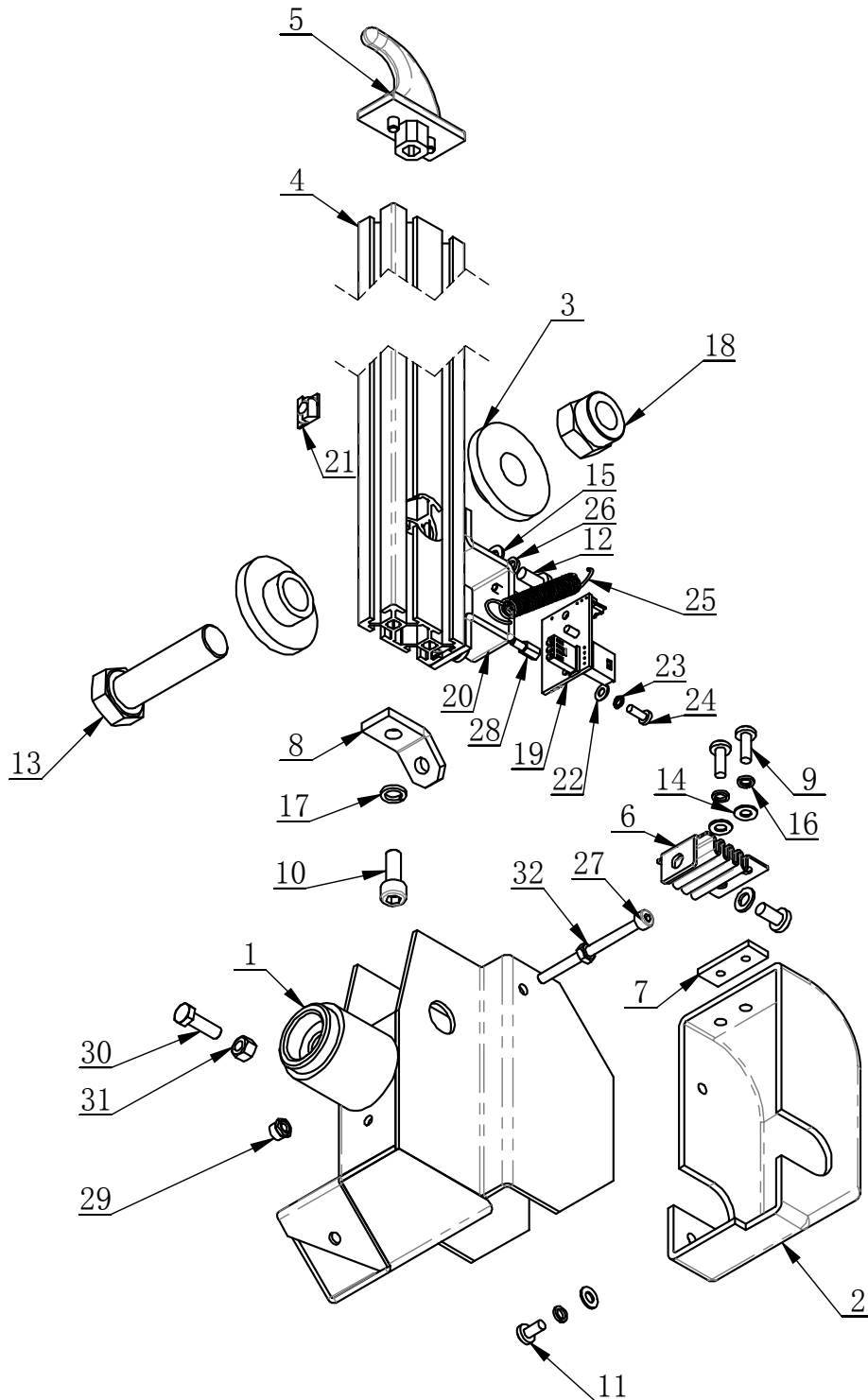
22

5/16

При отсутствии ориг. артикул для заказа, он образуется из номера (NO), части () и названия модели оборудования, например: *1A_CB1990B

(N)

B-73-1620000





СПИСОК ЗАПАСНЫХ ЧАСТЕЙ

Балансировочный станок CB1990B (с 2015 г)

Конфиденциально

23

5/16

При отсутствии ориг. артикул для заказа, он образуется из номера (NO), части () и названия модели оборудования, например: *1A CB1990B

NO	ART.	Description	Описание	Кол-во, шт.
1	B-73-1621000	ROTATION SHAFT WELDING	Узел крепления измерительного рычага	1
2	TB-L-0400001	PROTECTIVE COVER	Кожух защитный	1
3	TB-L-0400002	CUSHION COVER	Проставка	2
4	B-73-1620002	SCALE ROD	Рычаг измерительный	1
5	TB-L-0400007	MEASURE HEAD	Головка измерительного рычага	1
6	TB-L-0400009	PROTECTIVE SLEEVE	Втулка защитная	1
7	TB-L-0400010	LONG BASE PLATE	Пластина крепежная	1
8	TB-L-0400014	EXTENSION SPRING BRACKET	Крепление пружины	1
9	GB818-M4X12-H	CROSS PANHEAD SCREW	Винт с плоскоконической головкой и «крестом»	2
10	GB70.1-M6X16	INNER HEXA CYLINDRICAL SCREW	Винт с цилиндрической головкой и шестигранником	1
11	GB818-M4X8-H	CROSS PANHEAD SCREW	Винт с плоскоконической головкой и «крестом»	2
12	GB818-M5X10-H	CROSS PANHEAD SCREW	Винт с плоскоконической головкой и крестообразным шлицем	3
13	GB5781-M14X50	HEXANGULAR BOLT	Болт с шестигранной головкой	1
14	GB95-4	FLAT WASHER	Шайба плоская	4
15	GB95-5	FLAT WASHER	Шайба плоская	3
16	GB93-4	STANDARD SPRING WASHER	Шайба пружинная стандартная	4
17	GB93-6	STANDARD SPRING WASHER	Шайба пружинная стандартная	1
18	GB889.1-M14	1-TYPE PREVAILING TORQUE TYPE HEXAGON LOCK NUT	Гайка стопорная шестигранная самоконтрящаяся, тип 1	1
19	B-73-1300007	ACCELERATED SPEED SENSOR	Датчик	1
20	B-73-1620001	FIXED BRACKET	Скоба крепежная	1
21	TB-L-0400008	T-NUT	Гайка Т-образная	3
22	GB95-3	FLAT WASHER	Шайба плоская	2
23	GB93-3	STANDARD SPRING WASHER	Шайба пружинная стандартная	2
24	GB818-M3X8-H	CROSS PANHEAD SCREW	Винт с плоскоконической головкой и «крестом»	2
25	B-73-1620003	SPRING	Пружина	1
26	GB93-5	STANDARD SPRING WASHER	Шайба пружинная стандартная	2
27	GB70.1-M4X55	INNER HEXA CYLINDRICAL SCREW	Винт с цилиндрической головкой и шестигранником	1
28	B-68-1400002	SHORT HEXA CUSHION	Втулка шестигранная	2
29	GB889.1-M4	1-TYPE PREVAILING TORQUE TYPE HEXAGON LOCK NUT	Гайка стопорная шестигранная самоконтрящаяся, тип 1	1
30	GB5781-M5X16	HEXANGULAR BOLT	Болт с шестигранной головкой	1
31	GB41-M5	HEXANGULAR NUT	Гайка шестигранная	1
32	GB6170-M4	HEXANGULAR NUT 1-TYPE	Гайка шестигранная, тип 1	1



СПИСОК ЗАПАСНЫХ ЧАСТЕЙ

Балансировочный станок CB1990B (с 2015 г)

Конфиденциально

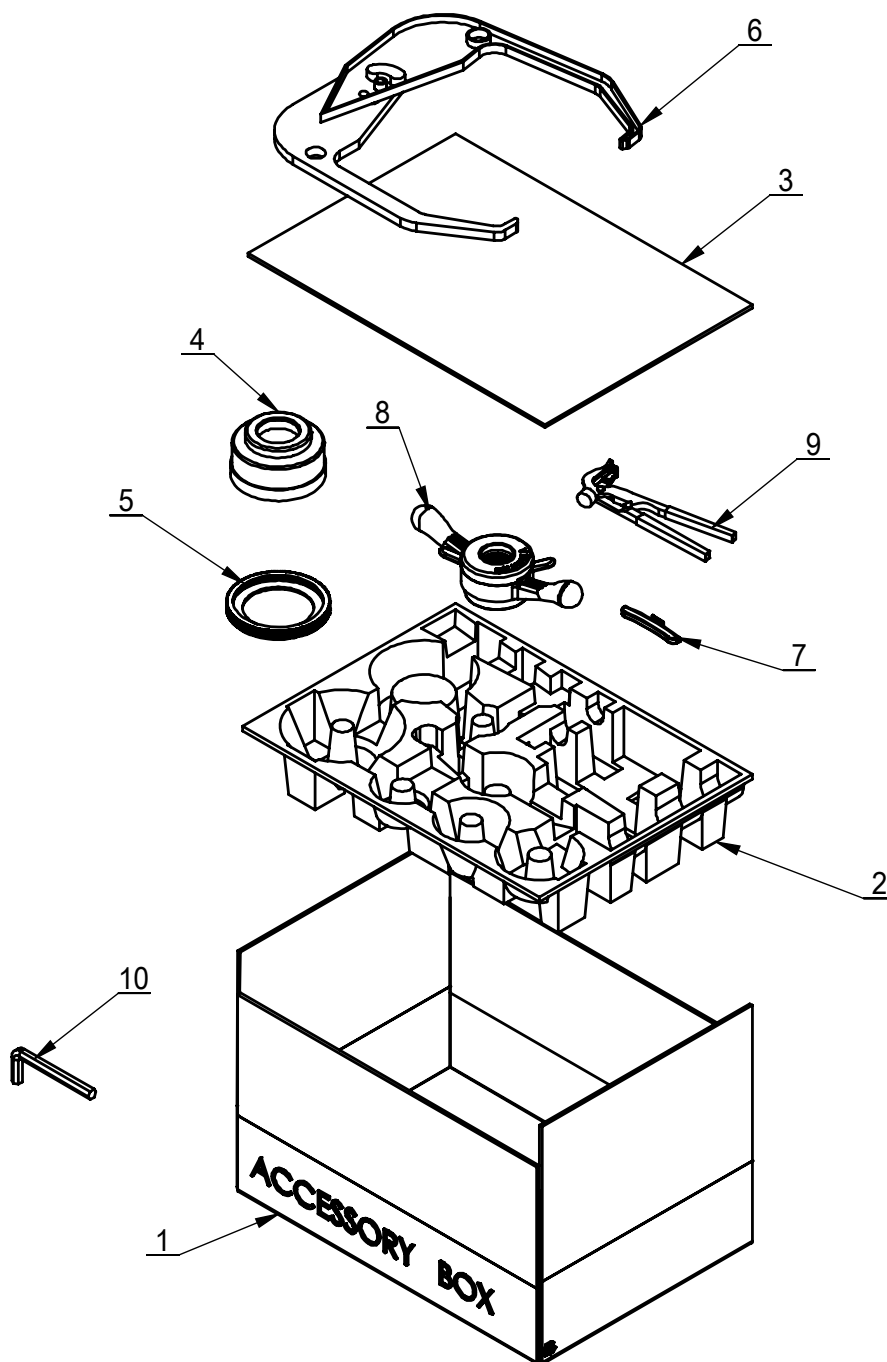
24

5/16

При отсутствии ориг. артикул для заказа, он образуется из номера (NO), части () и названия модели оборудования, например: *1A_CB1990B

(O)

TB-S-0500000G





СПИСОК ЗАПАСНЫХ ЧАСТЕЙ

Балансировочный станок CB1990B (с 2015 г)

Конфиденциально

25

5/16

При отсутствии ориг. артикул для заказа, он образуется из номера (NO), части () и названия модели оборудования, например: *1A_CB1990B

NO	ART.	Description	Описание	Кол-во, шт.
1	TB-S-0100006	ACCESSORY BOX	Коробка с аксессуарами	1
2	TB-S-0100007	TRAY	Полка для грузиков	1
3	TB-S-0100008	ACCESSORY SPACE	Пластина (картон)	1
4	TB-S-0100001	BOWL	Проставка	1
5	TB-S-0100002	BOWL EDGE	Кольцо проставки	1
6	TB-S-0100100	CALIPER ASSEMBLY	Кронциркуль	1
7	TB-S-0500001	WEIGHT(50g)	Грузик (50г)	1
8	TB-K-0200000HWK	40mm QUICK NUT	Гайка быстросъемная 40 мм	1
9	TB-S-0100005	BALANCE HAMMAR	Молоток-клещи	1
10	TB-S-0500002	SPANNER 12mm	Торцевой ключ 12мм	1